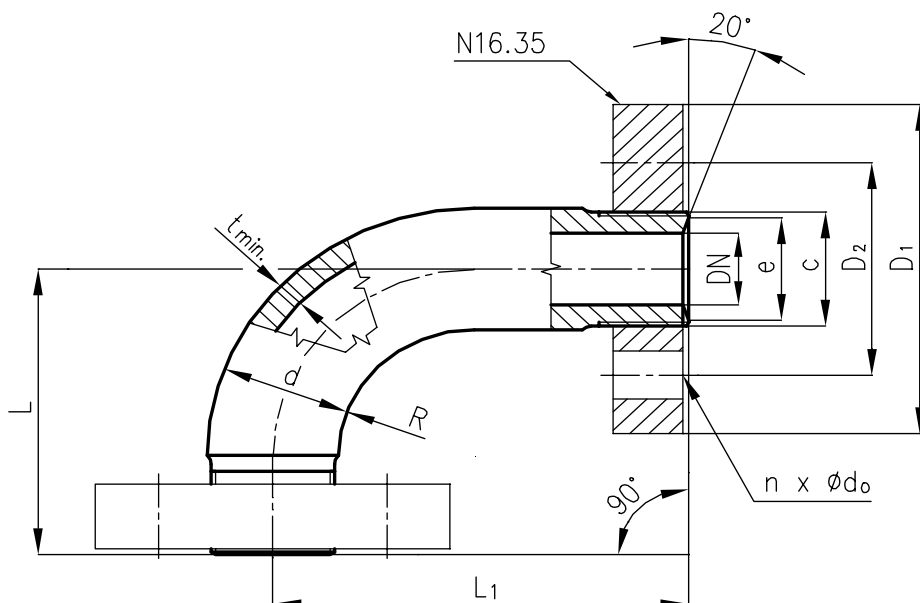


CHEMOPETROL a.s. ZÁVOD 02	Prodloužená kolena (se závitovými přírubami)	N 16.52



Označení : Koleno DN 6 z oceli 12020 podle N16.50

Jmenovitá světlost	Rozměry										Číslo výkresu SN1652.xx		Hmotnost 1ks-kg
											Materiál		
	DN	c	e	D ₁	D ₂	n x ød ₀	t _{min}	L	L ₁	R	d	12020	
6	G 3/8"	10	70	42	3 x 15	5	60	110	22	19	.1	.13	0,32
10	G 3/4"	18	95	60	3 x 18	9	85	140	40	32	.2	.14	1,20
16	G 1"	26	105	68	3 x 18	9	95	150	40	39	.3	.15	1,75
24	G 1 1/4"	35	115	80	4 x 18	9	110	165	45	50	.4	.16	3,00
30	G 1 1/2"	43	135	95	4 x 22	9	120	185	50	57	.5	.17	4,15
45	G 2 1/4"	60	165	115	6 x 25	12	150	235	55	77	.6	.18	8,80
58	IG 89 x 1/8"	76	200	145	6 x 28	15	170	270	60	97	.7	.19	15,30
70	IG 101 x 1/8"	92	225	170	6 x 32	17	200	325	78	112	.8	.20	22,95
90	IG 125 x 1/6"	116	260	195	6 x 35	21	235	370	90	136	.9	.21	36,40
120	W 169 x 1/6"	152	330	255	8 x 42	28	290	460	111,5	186	.10	.22	86,70
160	IG 225 x 1/4,5"	202	400	315	8 x 48	35	480	580	230	240	.11	.23	179,50

Poznámky :

Hmotnost jednoho kusu je udávána bez přírub.

Materiál : 12020 do 200°C

15 523 (15520)... do 450°C

Nahrazuje :	Správce normy :	Platnost od :
N 16.52 z 6/1971	odd. Normalizace - Technické služby	1.1.2001